



**KIA RIO X-Line 2017-/ KIA RIO X 2020-**

## Паспорт



арт. TCU00111  
TCU00111N\*  
TCU00114 (не оцинкованный)

TCU00111N\* - обозначение комплектации фаркопа с нержавеющей шаром

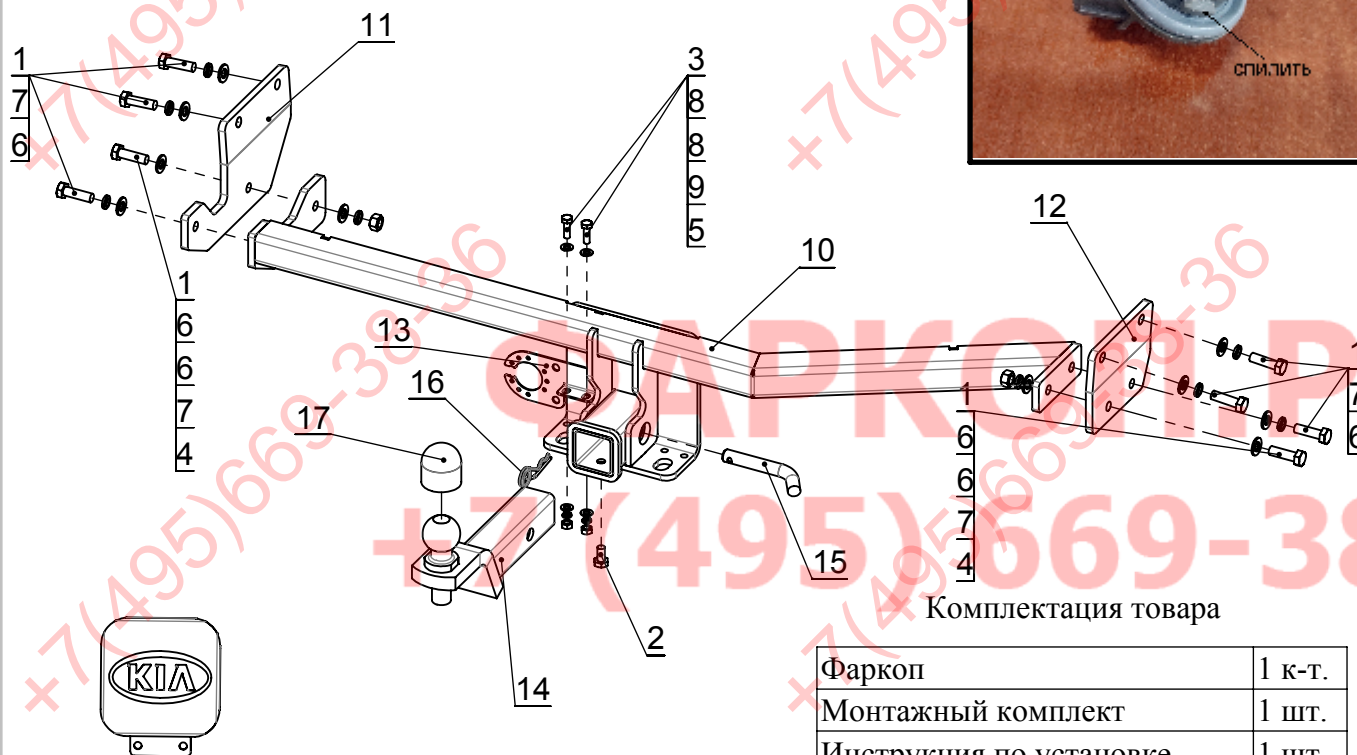
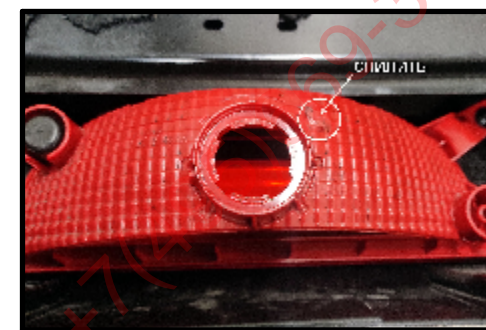
[www.tcc-tuning.ru](http://www.tcc-tuning.ru)

✉ [info@tcc-tuning.ru](mailto:info@tcc-tuning.ru)

KIA RIO X-Line 2017-/  
KIA RIO X 2020-  
фаркоп

## Схема установки

арт. TCU00111



Комплектация товара

Фаркоп	1 к-т.
Монтажный комплект	1 шт.
Инструкция по установке	1 шт.
Рекомендации по уходу, гарантийный талон	1 шт.

## Спецификация (МОНТАЖНЫЙ КОМПЛЕКТ)

Поз.	Наименование	Кол-во
1	Болт M12x1,25x40	8
2	Болт M10x20	1
3	Болт M8x25	2
4	Гайка M12x1,25	2
5	Гайка M8	2
6	Шайба $\Phi$ 12	10
7	Шайба гровер $\Phi$ 12	8
8	Шайба $\Phi$ 8	4
9	Шайба гровер $\Phi$ 8	2
10	Балка (2108СБ)	1
11	Кронштейн левый (2114)	1
12	Кронштейн правый (2115)	1
13	Подрозетник (1544)	1
14	Крюк в сборе	1
15	Палец	1
16	Шплинт пружинный	1
17	Колпачек на шар	1
18	Заглушка фаркопа KIA	1
19	Комплект электропроводки	1

## Инструкция по установке

1. Установите левый и правый кронштейны (поз.11 и поз.12) при помощи болтов (поз.1).
2. Закрепите балку (поз.10) при помощи болтов (поз.1).
3. Отрегулируйте положение всех установленных элементов на а/м и окончательно затяните болты.
4. Установите подрозетник (поз.13) при помощи болтов (поз.3).
5. Подключите электрику.

**Внимание!** Для а/м KIA Rio X необходимо развернуть цоколь противотуманного фонаря вниз, предварительно срезав или подточив широкий штифт цоколя (см. фото). При установке заглушки на данный а/м, необходимо завести ее сбоку, а затем защелкнуть.

**Назначение:**

Тягово-сцепное устройство предназначено для шарнирной сцепки легкового автомобиля с буксировочным прицепом. Устройство обеспечивает сцепку легкового автомобиля с прицепами различных марок.  
Допустимая полная масса прицепа - 1200 кг.  
Вертикальная нагрузка на шар -75 кг.

**Эксплуатация, ТО, требования безопасности:**

Не допускается буксировка прицепов со скоростью более 80 км/час.

Техническое обслуживание изделия заключается в периодическом осмотре, подтяжке болтовых соединений, смазке сцепного шара любой консистентной смазкой непосредственно перед зацеплением прицепа.

Рекомендуется использовать прилагаемый колпачок для защиты сцепного шара без зацепленного прицепа.

Ремонтные работы выполнять по единым регламентам автомобиля.

Подтяжку болтовых соединений и проверку геометрии сцепного шара изделия проводить при техническом обслуживании автомобиля.

При установке и техническом обслуживании необходимо соблюдать требования техники безопасности для соответствующих работ.

Быстросъемная система крепления шарового узла предусматривает зазор 1мм между трубой шара и посадочной трубой с каждой стороны для обеспечения легкости установки и снятия шара фаркопа. В связи с этим люфт шарового узла не является браком.

**Гарантийные обязательства:**

ООО "Компания ТСС" гарантирует безотказную работу изделия в течение 12 месяцев со дня продажи, при условии его эксплуатации в полном соответствии с настоящим руководством.

Предприятие не несет ответственности за безопасность и надежность работы изделия при внесении потребителем изменений в его конструкцию.

Рассмотрение претензий к продукции производится при наличии отметки о продаже, заверенной штампом организации, продавшей изделие, и подписью продавца.

Наклейку с серийным номером сохранять до окончания гарантийного срока.